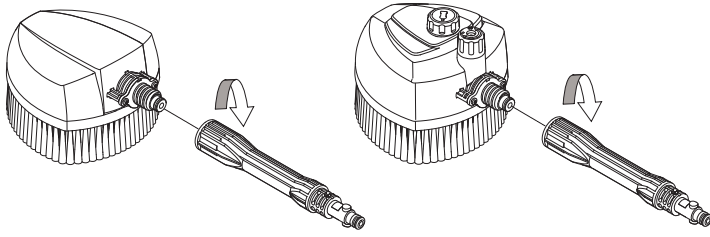


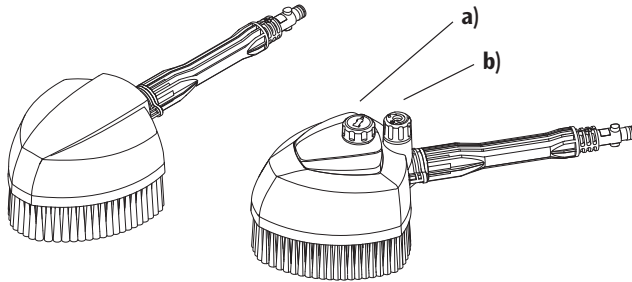
**Directions for use**

- DE Multibürste
- FR Multi Brush
- NL Multi Brush
- IT Multi Brush
- NO Multibørste
- SV Multi Brush
- DA Multibørste
- FI Monitoimiharja
- ES Multi escova
- PT Multi Escova
- EL Βούρτσα πολλαπλών χρήσεων
- TR Multi Brush
- SL Komplet krtač
- HR Nastavak MultiBrush
- SK MultiKefa
- CS Multifunkční kartáč
- PL Szczotka Multi Brush
- HU Többcélyű kefe
- RO Multi Brush
- BG Многофункционална четка
- RU Щётка «Multi Brush»
- ET Universaalhari
- LV Universālā suka
- LT Daugiafunkcinis šepetys
- JA マルチブラシ
- AR الفرشاة المتعددة

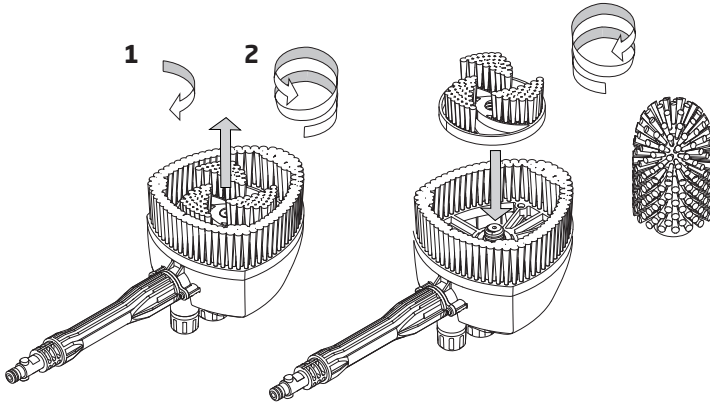
1



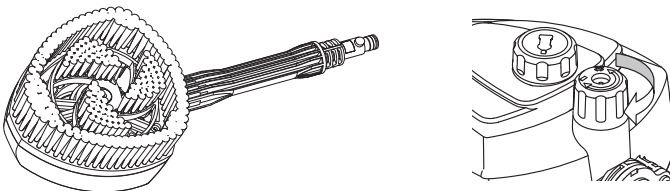
2



3



4



## EN Directions for use

### 1. Assembly

### 2. Use

- Detergent filling
- Detergent regulation

### 3. Change of brush

### 4. Storage

Do not place the Multi Brush on the bristles for storage as the bristles may get deform.

Always turn off the detergent before storing the brush.

## DE Nutzungshinweise

### 1. Montage

### 2. Verwendung

- Auffüllung von Reinigungsmittel
- Reinigungsmittelregulierung

### 3. Wechselung der Bürste

### 4. Aufbewahrung

Bei Lagerung die Multi Brush nicht auf den Bürsten anbringen, da diese somit beschädigt werden können.

Die Reinigungsmittelzufuhr vor Lagerung der Bürste immer abdrehen.

## FR Consignes d'utilisation

### 1. Assemblage

### 2. Utilisation

- Remplissage détergent
- Réglage détergent

### 3. Changement de brosse

### 4. Stockage

Ne pas déposer la Multi Brush sur les poils lors du stockage, car les poils peuvent se déformer.

Toujours fermer l'orifice du détergent avant de ranger la brosse.

## NL Gebruiksaanwijzing

### 1. Montage

### 2. Gebruik

- Vulopening schoonmaakmiddel
- Regulering schoonmaakmiddel

### 3. Vervanging van borstel

## 4. Opslag

Plaats de Multi Brush niet op de borstels tijdens het opslaan, omdat anders de borstels kunnen vervormen.

Zet altijd de schoonmaakmiddeltoevoer uit tijdens opslag van de borstel.

## IT Istruzioni per l'uso

### 1. Montaggio

### 2. Uso

- Riempimento detergente
- Regolazione detergente

### 3. Sostituzione della spazzola

### 4. Conservazione

Non riporre Multi Brush sulle setole perché potrebbero deformarsi

Chiudere sempre il detergente prima di riporre la spazzola

## NO Bruksanvisning

### 1. Montering

### 2. Bruk

- Påfylling av rengjøringsmiddel
- Regulering av rengjøringsmiddel

### 3. Skifte av børste

### 4. Oppbevaring

Ikke sett fra deg multibørsten på busten, da busten kan bli deformert.

Slå alltid av tilførselen av rengjøringsmiddel før du setter bort børsten

## SV Bruksanvisning

### 1. Sammeln

### 2. Handhavande

- Påfyllning av rengöringsmedel
- Reglering av rengöringsmedel

### 3. Byte av borste

### 4. Förvaring

Vid förvaring får Multi Brush inte ställas på borsten, eftersom detta kan skada borsten

Stäng alltid av för rengöringsmedel innan borsten ska förvaras.

## DA Brugsvejledning

### 1. Samling

## 2. Brug

- Påfyldning af rengøringsmiddel
- Regulering af rengøringsmiddel

## 3. Skift af børste

## 4. Opbevaring

Multi Brush må ikke opbevares stående på børsterne, da børsterne således vil kunne deformeres.

Luk altid for rengøringsmiddeltilførslen før opbevaring af børsten.

## FI Käyttöohjeet

### 1. Asennus

### 2. Käyttää

- Pesuaineen täyttö
- Pesuaineen annostelun säätö

### 3. Harjapään vaihto

### 4. Varastointi

Älä säilytä Multi Brushia harjapuoli alaspäin, koska harjakset voivat vahingoittua.

Pesuaineen annostelu tulee aina sulkea säilytyksen ajaksi

## ES Instrucciones de uso

### 1. Montaje

### 2. Uso

- Llenado de detergente
- Regulación del detergente

### 3. Cambio de cepillo

### 4. Almacenamiento

No coloque Multi Brush sobre las cerdas ya que éstas se pueden deformar.

Apague el detergente antes de guardar el cepillo.

## PT Instruções de Utilização

### 1. Montagem

### 2. Utilização

- Enchimento de detergente
- Regulação de detergente

### 3. Mudança de escova

### 4. Armazenamento

Não colocar a Multi Escova nas cerdas para guardar pois as cerdas podem ficar

deformadas

Desligue sempre o detergente antes de guardar a escova

## EL Οδηγίες χρήσης

### 1. Συναρμολόγηση

### 2. Χρήση

- Συμπλήρωση απορρυπαντικού
- Ρύθμιση απορρυπαντικού

### 3. Αλλαγή βούρτσας

### 4. Αποθήκευση

Μην τοποθετείτε τη Βούρτσα πολλαπλών χρήσεων με τις τρίχες προς τα κάτω όταν την αποθηκεύετε, καθώς μπορεί να παραμορφωθούν οι τρίχες

Απενεργοποιείτε πάντα το απορρυπαντικό προτού αποθηκεύσετε τη βούρτσα

## TR Kullanma talimatları

### 1. Birleştirme

### 2. Kullanım

- Deterjan doldurma
- Deterjan ayarlama

### 3. Fırça değişimi

### 4. Depolama

Multi Brush'ı saklarken fırça kilları üzerine yerleştirmeyin, aksi takdirde fırça kilları deforme olabilir

Fırçayı saklamaya almadan önce her zaman deterjanı kapatın

## SL Navodila za uporabo

### 1. Sestavljanje

### 2. Uporaba

- Vbrizgavanje čistilnega sredstva
- Uravnavanje čistilnega sredstva

### 3. Zamenjava krtače

### 4. Shranjevanje

Krtače Multi Brush pri shranjevanju ne postavljajte na ščetine, saj lahko spremenijo obliko

Pred shranjevanjem krtače vedno izključite detergent

HR

## Upute za uporabu

### 1. Montaža

### 2. Uporaba

- Punjenje deterdženta
- Regulacija deterdženta

### 3. Zamjena četke

### 4. Spremanje

Nastavak MultiBrush ne stavljajte na čekinjne prilikom spremanja jer bi se mogle deformirati. Uvijek isključite deterdžent prije spremanja četke.

SK

## Návod na použitie

### 1. Montáž

### 2. Použitie

- Plnenie čistiaceho prostriedku
- Regulácia čistiaceho prostriedku

### 3. Výmena kefy

### 4. Skladovanie

Neukladajte MultiKefu na štetiny za účelom skladovania, pretože štetiny sa môžu zdeformovať.

Pred uskladnením kefy vždy zastavte prívod čistiaceho prostriedku.

CS

## Návod k použití

### 1. Montáž

### 2. Použití

- Plnění mycího prostředku
- Dávkování mycího prostředku

### 3. Výměna kartáče

### 4. Skladování

Multifunkční kartáč nepokládejte po práci na štětiny, neboť by se mohly zdeformovat.

Před uložením kartáče vždy zastavte přívod mycího prostředku.

PL

## Wskazówki dotyczące użytkowania

### 1. Montaż

### 2. Użytkowanie

- Napełnianie detergentem
- Dozowanie detergentu

### 3. Zmiana szczotki

### 4. Przechowywanie

Podczas przechowywania szczotki Multi Brush nie powinna stać na włosiu, ponieważ grozi to jego odkształceniem.

Przed przechowywaniem szczotki należy zawsze zamykać dopływ detergentu.

HU

## Használati utasítás

### 1. Összeszerelés

### 2. Használat

- Tisztítószer betöltése
- Tisztítószer szabályozása

### 3. Kefecseré

### 4. Tárolás

Tároláskor ne helyezze a Multi Brush-t a kefe sörtéire, mert azok eldeformálódhatnak. A kefe tárolása előtt mindig kapcsolja ki a tisztítószer-ellátást.

RO

## Instrucțiunile de utilizare

### 1. Asamblare

### 2. Utilizare

- Umplerea cu detergent
- Reglarea detergentului

### 3. Schimbarea periei

### 4. Depozitare

În cazul depozitării, nu așezați Multi Brush-ul pe perii, deoarece perii se pot deforma. Închideți întotdeauna detergentul, înainte de depozitarea periei.

BG

## Указания за ползване

### 1. Сглобяване

### 2. Употреба

- Пълнене с почистващ препарат
- Регулиране на почистващия препарат

### 3. Смяна на четката

### 4. Съхранение

Не поставяйте многофункционалната четка на сночетата за съхранение, тъй като сночетата може да се деформират. Винаги изключвайте почистващия препарат преди съхранение на четката.

## RU Инструкция по использованию

### 1. Установка

### 2. Использование

- Заполнение моющего средства
- Регулировка подачи моющего средства

### 3. Смена щётки

### 4. Хранение

Нельзя хранить щётку «Multi Brush», укладывая на щетину, так как щетина может деформироваться.

Перед тем как поместить щётку на хранение, необходимо отключить подачу моющего средства.

## ET Kasutusjuhised

### 1. Paigaldus

### 2. Kasutamine

- Pesuaaine lisamine
- Pesuaaine reguleerimine

### 3. Harja vahetus

### 4. Hoiustamine

Ärge asetage universaalharja hoiustamisel harjaste peale püsti, kuna harjased võivad deformeeruda.

Enne harja hoiustamist lülitage pesuaaine välja.

## LV Norādījumi par lietošanu

### 1. Montāža

### 2. Lietošana

- Mazgāšanas līdzekļa uzpildīšana
- Mazgāšanas līdzekļa regulēšana

### 3. Sukas nomaiņa

### 4. Uzglabāšana

Neglabājiet universālo suku ar sariem uz leju, jo sari var deformēties.

Pirms suku glabāšanas vienmēr atslēdziet mazgāšanas līdzekļa padevi

## LT Naudojimo nurodymai

### 1. Mazgas

### 2. Naudojimas

- Ploviklio papildymas
- Ploviklio reguliavimas

## 3. Šepečio keitimas

## 4. Saugojimas

Saugojimo metu nedėkite multi šepečio ant šerelių, nes jie gali gauti deformuotis  
Visada išjunkite skalbimo priemonės mazgą prieš šepečio saugojimą

## JA

### 1. 組立

### 2. 使用

- 洗剤の入れ方
- 洗剤の規則

### 3. ブラシの交換

### 4. 保管

マルチブラシを保管のために剛毛の上に置かないで下さい剛毛が崩れる可能性があります。  
ブラシを保管する前に常に洗剤を止めて置いて下さい。

## AR

## تعليمات الإستخدام

### 1. التجميع

### 2. الإستخدام

(a) تعبئة المنظف

(b) تنظيم المنظف

### 3. تغيير الفرشاة

### 4. التخزين

لا تضع الفرشاة المتعددة على الشعر بغرض تخزينها حتى لا يتشوه الشعر.

احرص دائماً على إغلاق المنظف قبل تخزين الفرشاة.



